

# **CAR-O-LINER®**

## **Bench Series**



**YASAKA**

## Bench Rack 5000・5500

### あらゆる事故車に対応した 究極の車体修正システム

カロライナ ベンチラック5000・5500は、モノコックボディの軽自動車、乗用車はもちろんのこと、ワンボックス、フレーム車の大破から小破まで、あらゆる事故車に最適な修正システムです。カロライナMK6で実証されたベンチの使い勝手に加え、作業ステージとして使えるドライブオンラックをドッキングした多機能型です。



#### 設置スタイル

お客様の工場、使用方法によって2通りの設置スタイルがあります。



BR5000-P(ビット方式)

床とワークベンチ上面がフラットになる為、事故車両の乗り込みが簡単に行えます。



BR5000(床上方式)

ビット工事が不要なく平らな床で修正作業を行えます。自走できない事故車輛には、ウインチ(オプション)が必要です。

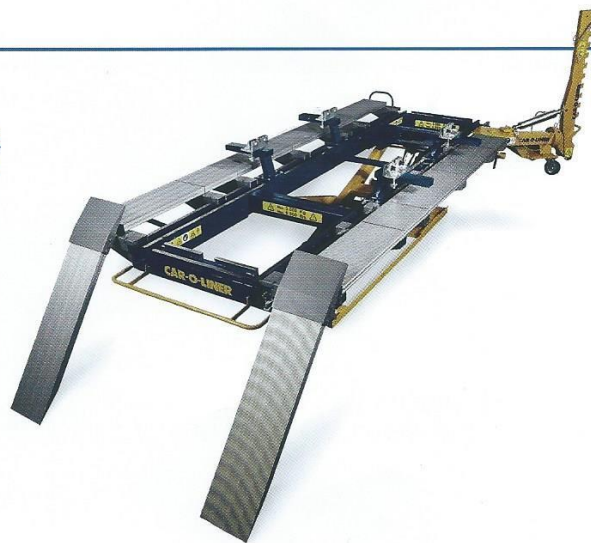
#### - 特徴 -

- 大型乗用車から軽自動車まで対応できます
- ドアライナ2本標準装備
- 小破車の固定が早い
- 余裕の5・5.5mベンチフレーム
- 乗り込みランプにより、作業効率が良い

## QUICK42™

### 内蔵一体型油圧ユニットで 省スペース性を実現

リフトストロークは1,000mmで、立ったままの楽な姿勢でクイック車体固定、車両の部品脱着やサンディングなどの钣金修正作業が可能です。

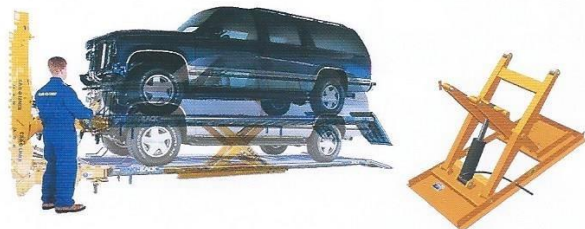


## ● ベンチラック5000・5500 マルチに使えるボディ修正システム ●

### B16 ベンチフレーム(リフト付)



MK6よりも1m長い、全長5mの大型ベンチにより大型車や小型トラックまで対応できます。また、上面落とし込み方式により、アタッチメントの取り付けが効率よく行えます。



能力4,200kgのリフトは、事故車両を無段階で上昇下降でき、楽な姿勢で修正、計測作業を行えます。床上式の場合、ワークベンチを傾斜させることで乗り込み距離を短くすることができます。メカニカル安全装置により、もしもの場合も安全です。

### D16 ドロアライナ



10t油圧ラムにより、最新材質の超高張力鋼板で造られた強固なフレームの歪も修正できます。

ワークベンチの360度どの部分にも取り付けことができ、ピッチの違う2つの穴により引き角度を細かく自由自在に設定できます。ドーザータイプですので、一つのドロアライナで多点引きが行えます。

また、お手持ちのラムや下引き滑車を利用すれば、押し作業、上引き作業、下引き作業など応用性は無限大。標準セットには、2台装備されています。

### BR65-70BR クイックランプ セット

計測作業が必要のない小破車を、乗り込みランプに乗り込んだ状態で簡易固定することができます。ダメージの大きさにより2点固定、4点固定を選択できますので、必要最小限の時間で引き作業に入れます。



能力3,000kgのドライブオンリフト機能により、タイヤ乗入れ状態でリフトUPできます。また乗込み時のベンチ傾斜はリモコン操作で簡単です。



フレーム内蔵する【パワーライン機構】により油圧とエアークイックコネクター接続ができ、油圧ジャッキおよびドロアライナの油圧駆動はもちろん、工具用エアの手元取り出しが可能です。

## MARK6

## 世界のBPショップで最も多く採用されている 使えるフレーム修正機

コンパクトなリフト付きフレーム修正機でありながら、軽補修から大ダメージの修正作業、軽自動車～普通乗用車、固定の難しい車両の軽トラックやワンボックス車、RVやLTなどのフレーム車まで、すべての钣金作業とフレーム修正がこれ1台でOK!

### 設置スタイル

お客様の工場、使用方法によって2通りの設置スタイルがあります。



#### ピット方式

使用時はリフトアップして効率的に、未使用時には水平床面として、多目的に使えます。



#### 床上方式

スロープで車両の乗り込み、クランプ固定が簡単に行えます。また、専用キャスターにより修正機本体の移動も簡単です。



### 軽補修作業



ドライブオンリフト機能により、バンパーや下回り等、作業しにくい車両下部の補修も、立ったままの楽な姿勢で行えます。また集塵ピットを設けることで、サンディング等にもご活用できます。

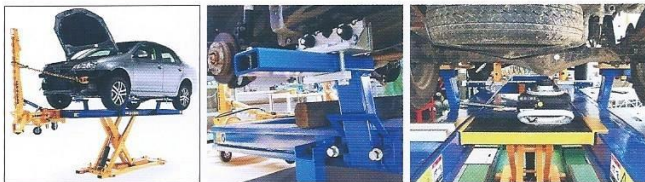
### 小～中ダメージ車の修正作業\*



ドライブオン車両をリフトアップしてすぐ、クイック固定クランプ(2～4点固定)により、タイヤが接地したまま車両固定ができます。乗り込みから引き作業開始までのセッティングが、たったの5分と大幅な時短を可能にします。

※サイドシルフランジのある車両に限ります。

### 中～大ダメージ車の修正作業



B106シャシクランプによる車両固定は、持ち運びやすいコンパクトなエアージャッキの採用により、安全で素早い作業が可能です。さらにオプションのプルサポートキットにより、すべてのフレーム修正作業が行えます。

### ドロアライナ



ワークベンチの360度どの位置からも引き作業ができ、取付位置で引き角度が21方向にセットでき、切れ目なくアジャストできます。

**SPEED**

# BPショップの 多様なニーズに対応した

カロライナスピードはBPショップの小ダメージ用ボディ修正とリフト機能をドッキングした、ニューコンセプトの車体修正システムです。最も多い小ダメージ車を短時間でセットし、簡単な引き作業を行うことができます。小ダメージ車を大型車体修正機や床式修正機で対応しているとは効率を悪化させます。



**Point**

小ダメージ専用開発された修正機能に加えて、整備用リフトに匹敵する高い位置まで車両上昇させることができます。部品脱着、サンディングなどの作業において活躍します。



**設置スタイル**

お客様の工場、使用方法によって2通りの設置スタイルがあります。

ピット方式



床上方式



**- 特徴 -**

- 最も需要の多い小ダメージ車に最適
- ほとんどの車種を持ち上げる能力2,500kg
- 車両の固定が早い
- 整備用リフト並みの最高高さ1600mm
- 設置場所を選ばないコンパクトタイプ

**BS13 ベンチ(リフト付)**



最低高さ104mmのベンチは、一般の車両であればそのままスムーズに乗り入れることができます。



B635

B30  
ベンチマウンティング4ヶ

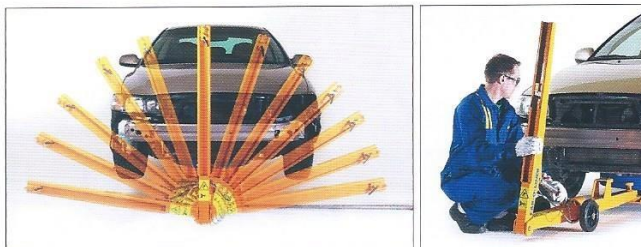


B637  
エクステンション4ヶ



B639  
シャシクランプ4ヶ

**D20 ドロアライナ**



引張り能力5トンのドロアライナは、ベンチ前方に簡単にセットできます。ベンチがどの高さにあってもドロアライナは水平に180度振ることができます。また、新開発のバランスーを内蔵しており、軽い力でポスト部の角度調整を行うことができます。スライディングハンマーなどでは修正できないような歪を5トンの油圧ラムにより簡単に修正します。

**D201 サイドフルサポート**

車両の横引き時、ドロアライナを簡単にベンチ側面に取り付けることができます。



**T 32 チェーン**

車両の横引き時、ドロアライナを簡単にベンチ側面に取り付けることができます。



## 3次元メジャリングシステム

### ボディ・アライメントという発想!

カーメーカー寸法と同等以上の品質でボディ寸法測定および修正作業が可能! 簡単! 精密! 作業が早い!  
使えるコンピューター計測システムの決定版!!

#### コンピュータ計測器

車体の損傷状態の確認や溶接するパネルの位置出しのみならず、引き作業中のスプリングバックもリアルタイムで画面表示できるため、修正作業のスピードUPを実現します。

#### CAR-O-TRONIC Vision2 X2・X3

データシートには、車種別に測定ポイント・測定寸法および測定用ジグの種類をわかりやすく表示。

#### CAR-O-DATA カロデータ

- ◆ 世界中の車両を実車計測、業界最多の17,000を超えるデータを収録
- ◆ 左右合計60ポイントに及ぶアンダーボディ寸法、40ポイントものアッパーボディ寸法を収録
- ◆ エンジンの有無・パーツの取り付け有無の寸法も収録。面倒なパーツ取り外しを最小限に
- ◆ 計測ポイントの写真つき(一部車両を除く)
- ◆ 最新車両のデータも随時更新

#### PointX™II

PointX™IIは、新世代技術の強みを引き出す手持ち式計測アームとソフトウェアです。



## Evolution Jig System

### 最新の安全ボディ修正と固定に完全対応! アタッチメントでボディ修正メニューの幅が広がる!

EVOジグシステムは、カロライナ社製フレーム修正機に追加導入することで、簡単に精度の高いボディアライニングを実現するためのアタッチメントジグセットです。

#### 簡単導入なジグセットで、即戦力に!



RV・4WD・1BOX車・軽トラック、最新の安全ボディ修正&固定に完全対応。固定ジグ機能で、より精度の高いボディアライニングを実現し、サービスメニューの拡充が可能。

#### 使い方は自由自在!



フレーム修正機への固定が難しい車両、複雑で変形が激しい車両でも、修正機とガッチリ固定することで、効果的な引き出し作業を行うことが可能で、修正作業時間を大幅に短縮します。

#### 大ダメージに強い! 二次破損のリスク解消!



サイドシル固定のみでは二次損傷が発生してしまう高張力鋼板ボディでも安心して引き作業を行うことが可能になり、二次損傷のリスクが解消。大ダメージ車の修理も容易となります。

#### 高精度コンピューター計測システムとのマッチング



カートロニック高精度コンピューター計測システムとの組み合わせでスピードアップ、修正精度アップ。

# Other details その他詳細

## Bench Rack 5000

仕様

項目	Bench Rack 5000	Bench Rack 5500
ベンチ全長 (mm)	5,000	5,500
ベンチ全幅 (mm)	1,170	
リフト能力 (kg)	4,200	
ベンチ最高高さ (mm)	1,930	
油圧ユニット	AC200V 50/60Hz 1.85kw	
オイルタンク容量 (ℓ)	8	
リフト安全装置	機械式下降防止ツメ、油路断裂時用ヒューズ弁	

商品構成

型式	BR 5000	
設置方式	ビット式	床上式
商品型式	BR5000-P	BR5000
商品構成	B16 ベンチフレーム(リフト付き)×1、B61 標準固定セット×1	
	B633-1 ピラージャッキ×3 B633-1 ピラージャッキ×2	
	BR65-61 ジャッキ上部ゴム付金具×1、BR65-70BR クイッククランプセット、D16 ドロアライナー×2、T612 油圧ユニット×1	
	B320-W 乗り込みランプセット×1 B320 乗り込みランプセット×1	
	BR65-69 ウイングランプサポートアングル BR用×1 -	
	DR26-BR ドロアライナーサポート BR用×1 -	
	T250 ホースプロテクター×1	

D16 ドロアライナー 仕様

D16 ドロアライナー	
本体質量	150kg
引き出し能力	10ton
最高高さ	1960mm

## QUICK42™

仕様

項目	QUICK42
ベンチ全長 (mm)	4,200
ベンチ全幅 (mm)	1,100
リフト能力 (kg)	3,000
ベンチ最高高さ (mm)	1,480
油圧ユニット	AC200V 50/60Hz 1.85kw
オイルタンク容量 (ℓ)	8
リフト安全装置	機械式下降防止ツメ、油路断裂時用ヒューズ弁

## MARK6

仕様

項目	MARK6
ベンチ全長 (mm)	4,060
ベンチ全幅 (mm)	900
リフト能力 (kg)	2,800
ベンチ最高高さ (mm)	床上式 1,360(最低210) ビット式 1,150
油圧ユニット	AC200V 50Hz 1.85kw
オイルタンク容量 (ℓ)	8
リフト安全装置	機械式下降防止ツメ、油路断裂時用ヒューズ弁

商品構成

型式	MARK6	
設置方式	ビット式	床上式
商品型式	MK6-WP	MK6-W
商品構成	BM05 MK6ベースフレーム(T6 リフト付き)×1	
	B106+B310 標準固定セット×1	
	BR65-59 ジャッキ受台×1	
	BR65-61 ジャッキ上部ゴム付金具×1	
	BR65-62 木台×2	
	BR65-63 木台×2	
	BR65-70MK クイッククランプセット×1	
	D16 ドロアライナー×1	
	T612 パワーユニット×1	
	T62 エアジャッキ×1	
BR26-MK ドロアライナーサポート MK用×1	B550 キャスター×4	
BR65-1 カロライナー用ウイングプレート×6	BR65-1 カロライナー用ウイングプレート×10	
	BR65-2 カロライナー用ウイングスロープ×2	

## SPEED

BS13 ベンチ 仕様

本体質量	500-600kg
上昇時間	40-50s
プラットフォーム寸法(L×W)	2,510×766mm
最高高さ(ビット式/床上式)	1,480mm/1,600mm
最低高さ	104mm
最高油圧	210bar
リフト能力	2,500kg
騒音値	70dB(A)以下

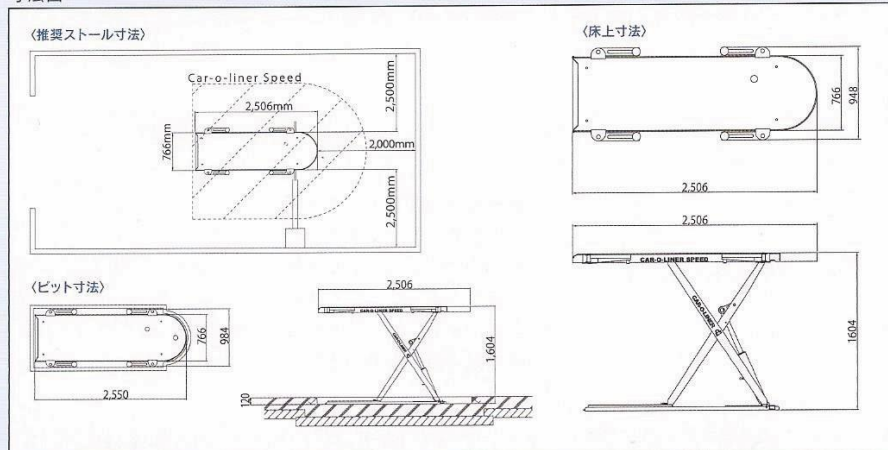
T602 パワーユニット 仕様

本体質量	35kg
モーター	200V 7.2A 3相 1.5kw
操作電圧/電流	24V AC/1A
騒音値	70dB(A)以下
最高油圧	210bar
最高空気圧	10bar
ポンプ能力	6.8ℓ/min
作動油	ISO VG32
タンク容量	8ℓ

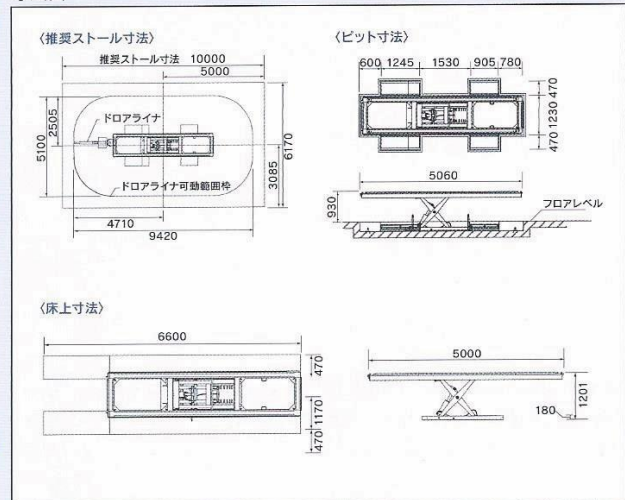
D20ドロアライナー 仕様

本体質量	50kg
引き出し能力	5ton
最高高さ	1,310mm

寸法図



寸法図



商品構成

型式	QUICK42	
設置方式	ビット式	
商品型式	Q42	
商品構成	Q42 ベンチフレーム(リフト付き)×1	
	B61 標準固定セット×1	
	Q16 ドロアライナー×1	
	Q100 Q42用乗り込みランプセット×1	
	Q160 ドロアライナー延長×1	
	Q165 油圧ホース×2	
	Q170 油圧ジャッキ×2	

寸法図

